

# DSK

## ACCUREX



# Balances de comptage de table

## Pour le comptage et l'inventaire des pièces industrielles

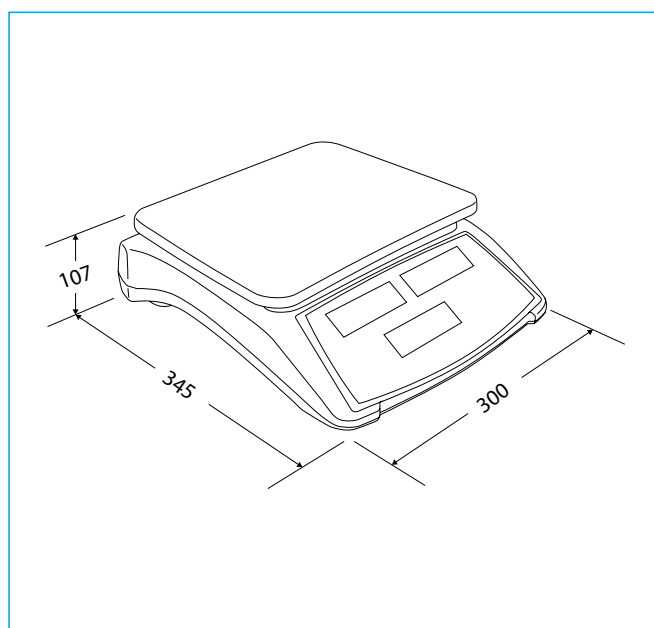
- Comptage professionnel, avec saisie au clavier des valeurs de l'échantillon.
- Alarme de limite de pièces, pour le contrôle du remplissage et de la sélection.
- Accumulation des résultats de la pesée.
- Réglage du zéro par pression.
- Tare du contenant.
- Batterie interne rechargeable.
- Protection contre les surcharges.
- Structure ABS haute résistance.
- Plaque en acier inoxydable.
- Protection IP44.
- Pieds réglables en hauteur pour l'adapter à la surface d'utilisation.



Le modèle Accurex DSK est un produit destiné à un usage professionnel, résistant à un traitement dur et intensif. Il est fabriqué dans un boîtier ABS rigide et durable avec une électronique interne fiable.



## Dimensions extérieures (mm)



La réponse de la pesée est extrêmement rapide, en moins de 2 secondes, elle affiche avec précision le poids stable.

Comptage professionnel des pièces, avec saisie des valeurs sur le clavier numérique pour une plus grande rapidité et liberté des quantités d'échantillonnage.

Il dispose d'une sélection de produits par quantité, avec indicateur d'alarme des valeurs qui sont en dehors des limites programmées.

Il est alimenté par le secteur 220V et également par sa batterie interne qui est rechargée par le même câble secteur. Pendant que la balance est utilisée en étant connectée au secteur, sa batterie se recharge en même temps.

Fonction de réglage du zéro. Une simple pression sur une touche permet de mettre l'équipement à zéro.

Fonction de tare. Le poids du récipient peut être déduit en appuyant sur la touche de tare.

Calibrage standard. L'équipement est fourni dûment étalonné et réglé par notre laboratoire d'étalonnage situé à Barcelone (audité annuellement par l'organisme notifié européen NMI).

## Caractéristiques techniques

Modèle	DSK-3	DSK-6	DSK-15	DSK-30
Référence	72075	72076	72077	72078
Capacité	3000 g	6000 g	15000 g	30000 g
Résolution	0,1 g	0,2 g	0,5 g	1 g
Unités de pesage	kg, lb			
Alimentation électrique	Secteur 220V 50 Hz			
Température de travail	0° / +40°C			
Structure	ABS et acier inoxydable			
Capteurs de charge	Capteur en aluminium			
Dimensions du plateau de pesée (mm)	295 x 230			
Dimensions extérieures (mm)	300 x 345 x 107			
Poids net (kg)	3			
Dimensions de l'emballage (mm)	327 x 135 x 380			
Poids total avec emballage (kg)	4,1			