



## Balance commerciale de dernière génération

- Autonomie de plus de 20 mois avec des piles standard <sup>(1)</sup>, technologie ULP.
- Clavier personnalisable avec 70 mémoires PLU <sup>(2)</sup>.
- Accumule et additionne les pesées (avec connexion à imprimante).



<sup>(1)</sup> Modèle XFOC+ 30P PLU.

<sup>(2)</sup> Modèles \*PLU.

FIX/  
P  
Status





### Connectivité avec PC

Les modèles RS possèdent de série la connexion RS-232C ou un adaptateur USB en option, ce qui leur permet de se connecter à votre PC ou TPV. Dans ce cas la balance est alimentée en énergie par le biais de l'adaptateur USB.

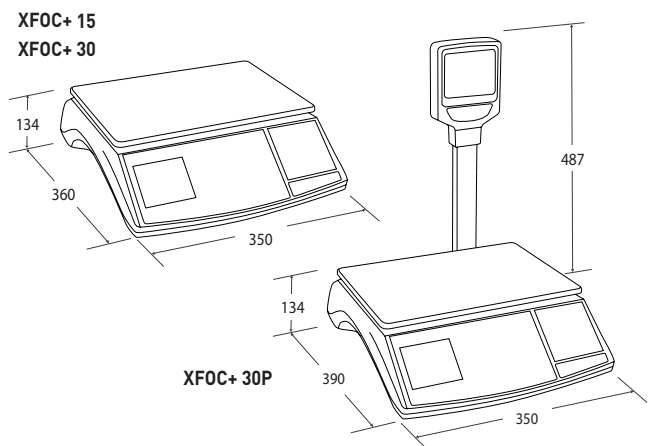


### Clavier PLU personnalisable

Son clavier PLU équipé d'une feuille transparente lui permet d'être personnalisé avec les noms et photos de vos produits.

Modèle	XFOC+ 15RS	XFOC+ 30RS	XFOC+ 15RS PLU	XFOC+ 30RS PLU	XFOC+ 30P PLU
Référence	71634	71637	71661	71662	71664
Capacité	6/15 lg	15/30 kg	6/15 lg	15/30 kg	
Résolution	2/5 g	5/10 g	2/5 g	5/10 g	
Colonne		Non			Oui
Connectivité		RS232C (USB en option)			Non
Échelles de communication		Non			Oui
Alimentation		3 piles AA et USB de 1,5 V (en option)			3 piles 1,5V type C
Température de travail		+ -0°C / +40°C			
Unités de pesage		kg			
Afficher		LCD rétroilluminé			
Matériel		ABS			
Dim. plateau de pesée (mm)		230 x 330			
Dim. du produit (mm)		350 x 360 x 134			350x390x487
Poids net du produit (kg)		4,4			4,8
Dimension emballage (mm)		460 x 170 x 435			465x430x195
Poids total avec emballage (kg)		5,9			6,3
PVP (€)	200,00	200,00	225,00	225,00	225,00

### Dimensions extérieures (mm)



Ref.	Accessoires	PVP (€)
60913	Câble USB (ZFOC)	25,00
32265	Câble RS-232 ou PC	44,00